

TCVN

TIÊU CHUẨN QUỐC GIA

TCVN 9396:2012

Xuất bản lần 1

**CỌC KHOAN NHỒI – XÁC ĐỊNH TÍNH ĐỒNG NHẤT CỦA BÊ
TÔNG – PHƯƠNG PHÁP XUNG SIÊU ÂM**

Bored pile – Determination of homogeneity of concrete – Sonic pulse method

HÀ NỘI – 2012

Mục lục

Lời nói đầu.....	4
1 Phạm vi áp dụng	5
2 Thuật ngữ và định nghĩa	5
3 Quy định chung	5
4 Thiết bị thí nghiệm	6
5 Yêu cầu về lắp đặt ống siêu âm	7
6 Thí nghiệm tại hiện trường	7
7 Đánh giá kết quả thí nghiệm	9
8 Báo cáo kết quả thí nghiệm	10
Phụ lục A (quy định): Biểu mẫu vận tốc truyền xung siêu âm	11
Phụ lục B (tham khảo): Sơ đồ bố trí ống đo siêu âm đối với các cấu kiện móng khác nhau	12
Phụ lục C (tham khảo): Xác định tính đồng nhất và khuyết tật của bê tông	13

Lời nói đầu

TCVN 9396:2012 được chuyển đổi từ TCXDVN 358:2005 theo quy định tại khoản 1 Điều 69 của Luật Tiêu chuẩn và Quy chuẩn kỹ thuật và điểm a khoản 1 Điều 7 Nghị định số 127/2007/NĐ-CP ngày 01/8/2007 của Chính phủ quy định chi tiết thi hành một số điều của Luật Tiêu chuẩn và Quy chuẩn kỹ thuật.

TCVN 9396:2012 do Viện Khoa học Công nghệ Xây dựng – Bộ Xây dựng biên soạn, Bộ Xây dựng đề nghị, Tổng cục Tiêu chuẩn Đo lường Chất lượng thẩm định, Bộ Khoa học và Công nghệ công bố.

Cọc khoan nhồi – Xác định tính đồng nhất của bê tông

– Phương pháp xung siêu âm

Bored pile – Determination of homogeneity of concrete – Sonic pulse method

1 Phạm vi áp dụng

Tiêu chuẩn này áp dụng cho việc kiểm tra chất lượng cọc khoan nhồi bằng phương pháp xung siêu âm truyền qua ống. Ngoài ra tiêu chuẩn còn được áp dụng cho các cấu kiện móng bê tông khác nhau có đặt sẵn các ống đo siêu âm như: giếng chìm, tường trong đất, cọc ba - ret và các móng khối bê tông chôn trong đất.

2 Thuật ngữ và định nghĩa

Trong tiêu chuẩn này có sử dụng các thuật ngữ, định nghĩa sau:

2.1

Tính đồng nhất của bê tông (Homogeneity of concrete)

Đặc tính của vùng bê tông đặc chắc có chất lượng đồng đều. Trong phương pháp xung siêu âm tính đồng nhất của bê tông thể hiện ở sự ổn định và đồng đều của vận tốc truyền xung qua bê tông được kiểm tra theo phương dọc trục và phương ngang trục.

2.2

Khuyết tật của bê tông (Defects of the concrete)

Vùng bê tông không đặc chắc hoặc có chất lượng thay đổi lớn theo chiều giảm. Trong phương pháp xung siêu âm khuyết tật của bê tông thể hiện ở vùng vận tốc truyền xung qua bê tông bị giảm đột ngột (thường giảm hơn 20 %).

2.3

Mặt cắt thử nghiệm (Sonic logging test)

Tập hợp các giá trị đo được về thời gian, biên độ và tần số của xung siêu âm truyền qua bê tông giữa một điểm phát và một điểm thu tại các độ sâu khác nhau dọc theo chiều dài thân cọc.

3 Quy định chung

3.1 Trong mọi trường hợp khuyết tật của bê tông cọc khoan nhồi hoặc cấu kiện móng được phát hiện bằng phương pháp xung siêu âm cần được hiểu đây là sự cảnh báo hoặc sự xác định gián tiếp về tồn tại khuyết tật trong bê tông. Để khẳng định và đánh giá đặc điểm khuyết tật cần kết hợp thực hiện thêm các phương pháp khác như: khoan lấy mẫu ở lõi bê tông, thí nghiệm nén mẫu bê tông ...

3.2 Kiểm tra chất lượng cọc khoan nhồi bằng phương pháp xung siêu âm là thực hiện phương pháp kiểm tra không phá hủy cho phép xác định tính đồng nhất và khuyết tật của bê tông trong phạm vi từ điểm phát điểm thu.

3.3 Thí nghiệm kiểm tra chất lượng cọc khoan nhồi bằng phương pháp xung siêu âm có thể được thực hiện ở hai giai đoạn: thi công cọc thử, thi công cọc đại trà.

3.3.1 Thí nghiệm kiểm tra bằng phương pháp xung siêu âm ở giai đoạn thi công cọc thử được tiến hành trước khi thi công cọc đại trà. Kết quả thí nghiệm là một trong những cơ sở để lựa chọn thiết bị và công nghệ thi công cọc.

3.3.2 Thí nghiệm kiểm tra bằng phương pháp xung siêu âm ở giai đoạn thi công cọc đại trà được tiến hành trong thời gian thi công công trình hoặc sau khi thi công xong cọc. Kết quả thí nghiệm là một trong những cơ sở cần thiết để đánh giá tổng thể về chất lượng thi công cọc.

3.3.3 Số lượng cọc cần tiến hành kiểm tra bằng phương pháp xung siêu âm được lựa chọn tùy theo từng giai đoạn. Trong giai đoạn thi công cọc thử số lượng cọc được kiểm tra là tất cả các cọc có thực hiện các phương pháp kiểm tra sức chịu tải của cọc bằng tải trọng tĩnh hoặc tải trọng động. Trong giai đoạn thi công cọc đại trà số lượng cọc có đặt ống siêu âm được quy định tối thiểu bằng 50 % tổng số lượng cọc có trong công trình, trong đó số lượng cọc cần tiến hành kiểm tra được xác định một cách ngẫu nhiên và lấy ít nhất bằng 25 % tổng số lượng cọc có trong công trình.

3.3.4 Thời gian bắt đầu tiến hành thí nghiệm phương pháp xung siêu âm trên một cọc khoan nhồi hoặc một cấu kiện móng chỉ có thể thực hiện được tối thiểu sau 7 ngày tính từ khi kết thúc đổ bê tông ở cọc hoặc cấu kiện móng đó.

3.4 Thiết bị thí nghiệm phải được kiểm tra và hiệu chuẩn định kỳ theo quy định của cơ quan có thẩm quyền cấp phép.

3.5 Người thực hiện thí nghiệm phải được đào tạo về phương pháp thí nghiệm và được cơ quan có thẩm quyền cấp chứng chỉ xác nhận.

4 Thiết bị thí nghiệm

4.1 Đầu đo

4.1.1 Đầu phát có khả năng biến đổi những dao động điện thành các dao động cơ học với tần số cao.

4.1.2 Đầu thu có chức năng biến đổi những dao động cơ học do đầu phát phát ra thành những tín hiệu điện.

4.1.3 Cả đầu phát và đầu thu thường có yêu cầu như nhau về kích thước (đường kính của đầu đo từ 25 mm đến 30 mm), về khả năng chống thấm và tần số dao động. Thông thường tần số xung của đầu đo nằm trong phạm vi từ 20 kHz đến 100 kHz.

4.2 Bộ phận đo chiều dài

4.2.1 Bánh xe đo tốc độ kéo có chức năng đo chiều dài của mỗi mặt cắt thí nghiệm theo nguyên lý cảm ứng từ hoặc hiệu ứng quang điện. Khi thí nghiệm tốc độ kéo của đầu đo được quy định phù hợp theo khả năng của mỗi loại máy khác nhau. Sai số cho phép của phép đo độ sâu được chọn lấy giá trị nào lớn hơn trong hai giá trị sau: 1/500 chiều sâu ống đo hoặc 5 cm.

4.2.2 Hai cuộn dây cáp tín hiệu nối với đầu phát và đầu thu để truyền tín hiệu từ đầu đo lên khối máy chính trên suốt chiều dài mặt cắt thí nghiệm. Các cuộn dây cáp điện và cáp tín hiệu còn lại nối bộ phận đo tốc độ kéo với khối máy chính.

4.3 Bộ phận lưu trữ và hiển thị số liệu

4.3.1 Khối máy chính là một máy tính gồm có: màn hình hiển thị số liệu, các đĩa cứng chứa chương trình điều khiển và lưu trữ số liệu thí nghiệm, các nút điều khiển và bàn phím thao tác.

4.3.2 Yêu cầu về dung lượng và bộ nhớ của máy phải đủ lớn, số liệu thí nghiệm phải được tự động cập nhật và truyền tải qua máy tính để xử lý và lưu trữ lâu dài. Các thông tin thu được ngay trong quá trình thí nghiệm phải được hiển thị dưới dạng biểu bảng hoặc đồ thị.

5 Yêu cầu về lắp đặt ống siêu âm

5.1 Ống đo siêu âm để thả đầu đo được làm bằng thép hoặc nhựa có đường kính phù hợp với kích thước của đầu đo, ống được chôn sẵn trong bê tông. Đường kính trong của mỗi ống thí nghiệm được chọn nằm trong phạm vi từ 50 mm đến 60 mm, chiều dày của thành ống chọn từ 2 mm đến 6 mm và phải tính toán đảm bảo khả năng chịu áp lực (cả áp lực thẳng đứng và áp lực ngang). Đầu dưới của ống được bịt kín, đầu trên có nắp đậy.

5.2 Các đoạn ống đo siêu âm có thể hàn hoặc buộc chặt vào phía trong của lồng cốt thép, khoảng cách giữa các mối hàn hoặc buộc phải đảm bảo sự ổn định của ống không bị xô dịch trong quá trình đổ bê tông. Các ống này được đặt song song với nhau dọc theo suốt chiều dài thân cọc, đáy của các ống đo được đặt ở cùng một cao độ và sát đáy hố khoan. Việc liên kết giữa các đoạn ống phải đảm bảo kín khít không cho nước bắn hoặc các tạp chất lọt vào trong ống.

5.3 Phía trong các ống đo siêu âm phải được kiểm tra thông suốt và đổ đầy nước sạch trước khi tiến hành đổ bê tông.

5.4 Số lượng các ống đo được quy định tùy thuộc vào kích thước cấu kiện móng cần thí nghiệm. Đối với mọi cấu kiện móng khoảng cách giữa tâm hai ống kế tiếp nhau để thả đầu đo nên bố trí trong khoảng từ 0,3 m đến 1,5 m.

5.5 Đối với cọc khoan nhồi có đường kính cọc là (ϕ) thì số lượng ống đo dự tính cho một cọc như sau:

- a) Hai ống khi $\phi \leq 60$ cm (góc giữa các ống là 180^0);
- b) Ba ống khi $60 \text{ cm} < \phi \leq 100$ cm (góc giữa các ống là 120^0);
- c) Lớn hơn hoặc bằng bốn ống khi $\phi > 100$ cm (góc giữa các ống là $\leq 90^0$).

5.6 Có thể tham khảo các sơ đồ bố trí ống đo siêu âm đối với các cấu kiện móng khác nhau trong (xem Phụ lục B).

6 Thí nghiệm tại hiện trường

6.1 Công tác chuẩn bị thí nghiệm

6.1.1 Trước khi tiến hành thí nghiệm cần thu thập các thông tin liên quan đến cọc hoặc cấu kiện móng thí nghiệm như sau:

- a) Tên công trình, hạng mục;
- b) Vị trí của cọc hoặc cấu kiện móng trên bản vẽ thi công;
- c) Cao độ đáy và đỉnh cọc hoặc cấu kiện móng;
- d) Diện tích mặt cắt ngang của cọc hoặc cấu kiện móng;
- e) Ngày đổ bê tông;
- f) Số lượng ống đo siêu âm được đặt trong một cọc hoặc cấu kiện móng;
- g) Các sự cố trong quá trình đổ bê tông (nếu có).

6.1.2 Ống đo được cất hờ ra, đầu ống phía trên phải cao hơn mặt bê tông ít nhất là 0,2 m. Cần kiểm tra độ thông suốt của các ống đo trước khi tiến hành thí nghiệm. Xác định cao độ mép trên của các ống và khoảng cách giữa tâm các ống theo tổ hợp các mặt cắt cần tiến hành thí nghiệm. Trong trường hợp không thể đo được trực tiếp khoảng cách giữa tâm các ống thì cho phép xác định theo bản vẽ thiết kế. Vị trí của các ống phải được thể hiện trên bản vẽ có đánh số thứ tự theo chiều kim đồng hồ và hướng bắc nam.

CHÚ THÍCH: Đối với cọc có đặt ống khoan lấy mẫu ở lõi đáy cọc, do đáy của ống khoan lấy mẫu thường được đặt cách đáy cọc từ 1,0 m đến 2,0 m vì vậy chỉ sử dụng ống khoan lấy mẫu làm ống đo siêu âm sau khi cọc này đã thực hiện xong công tác khoan lấy mẫu ở lõi đáy cọc.

6.2 Cách tiến hành

6.2.1 Lắp đặt và kết nối thiết bị chuẩn bị cho thử nghiệm. Sau khi việc kết nối hoàn thành, kiểm tra nguồn điện và khởi động máy.

6.2.2 Hiệu chỉnh tín hiệu thu phát khi bắt đầu thử nghiệm được đảm bảo theo hai điều kiện sau:

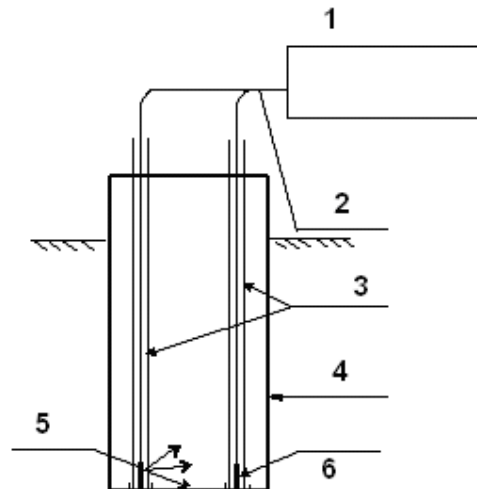
a) Đầu thu và đầu phát được thả vào trong lòng ống đo, tại một độ sâu dự định để điều chỉnh tín hiệu các đầu đo này phải luôn đặt cùng một cao độ;

b) Tín hiệu được điều chỉnh sao cho thời gian truyền xung siêu âm từ điểm phát điểm thu là tối thiểu và biên độ thu được của tín hiệu xung là lớn nhất.

6.2.3 Trong quá trình thử nghiệm đầu đo dịch chuyển từ đáy lên đỉnh cọc (xem Hình 1). Cả đầu thu và đầu phát cùng được kéo lên với một vận tốc tính trước phù hợp với chiều dài cọc và khả năng của thiết bị, các ống đo phải đảm bảo luôn đầy nước, tín hiệu xung siêu âm được hiển thị trên màn hình theo chiều dài của mỗi mặt cắt thí nghiệm và được ghi lại thành tệp số liệu. Kết quả thí nghiệm thu được thông thường bao gồm các số liệu cơ bản sau:

a) Thời gian truyền xung, tần số và biên độ xung tại các độ sâu thử nghiệm từ điểm phát điểm thu;

b) Chiều dài của mỗi mặt cắt thử nghiệm.



CHÚ DẪN :

- 1 Máy đo siêu âm
- 2 Cáp tín hiệu
- 3 Ống đo siêu âm
- 4 Cấu kiện bê tông cần kiểm tra
- 5 Đầu phát
- 6 Đầu thu

Hình 1 – Thử nghiệm siêu âm cọc khoan nhồi

7 Đánh giá kết quả thử nghiệm

7.1 Trên cơ sở các kết quả đo khoảng cách giữa tâm hai đầu đo (khoảng cách giữa tâm hai ống đo cùng một mặt cắt thử nghiệm) và thời gian truyền xung giữa hai đầu đo đó, vận tốc truyền xung siêu âm trong bê tông tại một độ sâu thử nghiệm được tính theo công thức:

$$V = \frac{L}{T} \quad (1)$$

trong đó:

V là vận tốc truyền xung siêu âm, tính bằng mét trên giây (m/s);

L là khoảng cách giữa tâm hai đầu đo, tính bằng mét (m);

T là thời gian truyền xung siêu âm qua chiều dài L , tính bằng giây (s).

CHÚ THÍCH: Trong trường hợp khoảng cách giữa tâm hai đầu đo ≤ 30 cm, cần chú ý giá trị vận tốc truyền xung trong bê tông có thể bị ảnh hưởng đáng kể do sai số khi xung siêu âm phải truyền qua môi trường nước và vật liệu làm ống siêu âm.

7.2 Sai số cho phép về thời gian truyền xung thu được theo các độ sâu khác nhau sau khi đã hiệu chỉnh không vượt quá 1 %, sai số biên độ xung không vượt quá 5 %. Phần mềm để xử lý kết quả phải có khả năng xử lý hoặc loại bỏ nhiễu trong kết quả thử nghiệm (xem Phụ lục C).

7.3 Tại hiện trường có thể sơ bộ đánh giá kết quả đo về tính đồng nhất của bê tông cọc dựa theo biểu đồ tín hiệu thời gian hoặc vận tốc truyền xung siêu âm thu được theo suốt chiều dài mặt cắt thí nghiệm. Khi thấy có sự giảm vận tốc truyền xung (giảm ≥ 20 %) hoặc tăng thời gian truyền xung (tăng ≥ 20 %), thì phải thử nghiệm lại ở cao độ của vị trí đó để khẳng định khuyết tật.

CHÚ THÍCH: Khi xác định tính đồng nhất của bê tông bằng phương pháp xung siêu âm cần đánh giá kết hợp với kết quả thử nghiệm nén mẫu bê tông và chỉ xét cho phần mẫu bê tông đạt yêu cầu về cường độ theo thiết kế.

7.4 Để đánh giá tính đồng nhất và vị trí khuyết tật của bê tông cọc khoan nhồi hoặc cấu kiện móng thử nghiệm nên kết hợp các đặc trưng của xung siêu âm ghi nhận được như: vận tốc, biên độ, năng lượng, thời gian truyền xung siêu âm. Phương pháp đánh giá được tham khảo trong (xem Phụ lục C).

8 Báo cáo thử nghiệm

Báo cáo thử nghiệm cần nêu được các nội dung chính sau đây:

- Mở đầu (giới thiệu tên công trình, địa điểm, hạng mục thí nghiệm, ngày bắt đầu thử nghiệm ...);
- Phương pháp thử nghiệm;
- Thiết bị thử nghiệm (tính năng thiết bị, phạm vi hoạt động, hãng chế tạo, thời hạn kiểm định hiệu chuẩn cho phép sử dụng);
- Đánh giá kết quả thử nghiệm (tính đồng nhất của bê tông dọc theo chiều dài cọc, phạm vi nghi ngờ khuyết tật nếu có, ...);
- Kết luận và kiến nghị;
- Phụ lục (các biểu đồ vận tốc truyền xung siêu âm theo các mặt cắt thí nghiệm đo được, xem Phụ lục A).

Phụ lục A

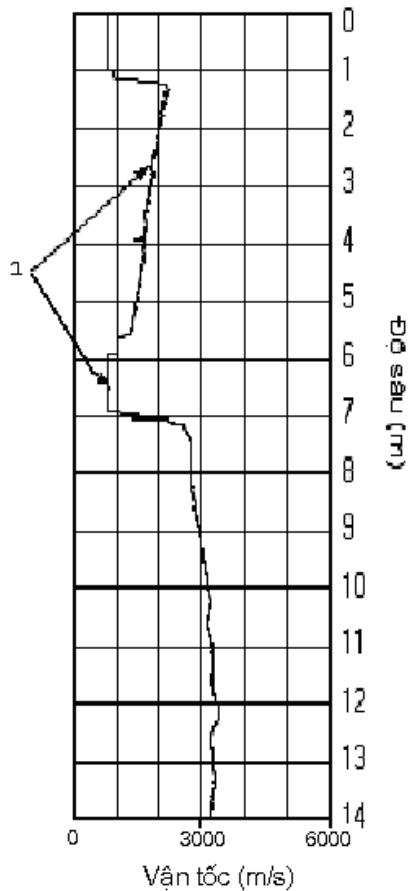
(Quy định)

Biểu đồ vận tốc truyền xung siêu âm

Biểu đồ vận tốc truyền xung siêu âm được thể hiện trên Hình A.1.

Báo cáo thử nghiệm phải có đầy đủ các nội dung:

- | | |
|-----------------------|----------------------------|
| 1) Tên công trình; | 4) Số hiệu cọc thử nghiệm; |
| 2) Hạng mục; | 5) Tên mặt cắt thử nghiệm; |
| 3) Đơn vị thử nghiệm; | 6) Ngày thử nghiệm. |



CHÚ DẪN :

- 1 Vùng bê tông thân cọc có khuyết tật

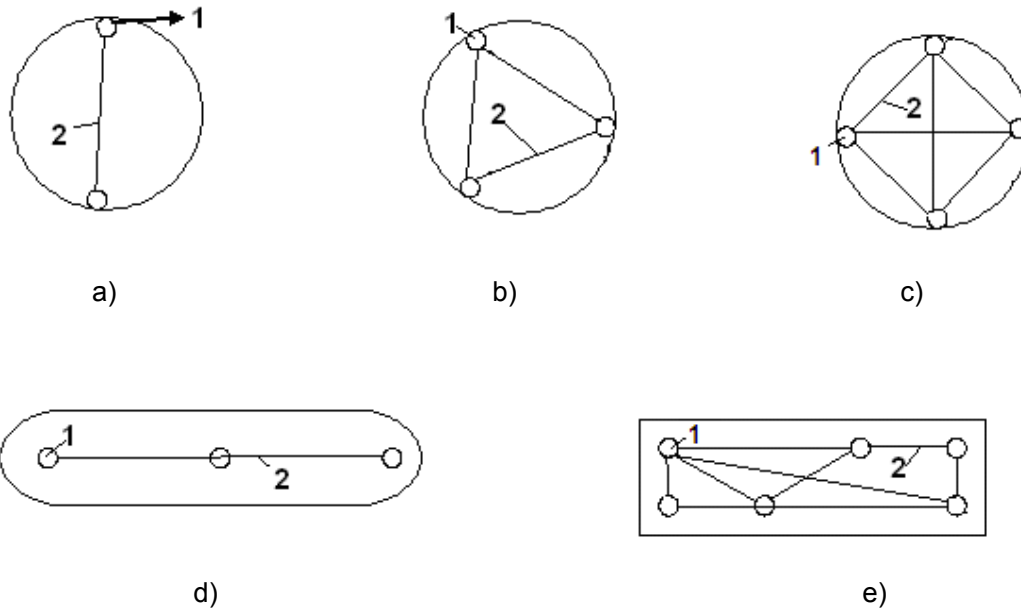
Hình A.1 – Biểu đồ vận tốc truyền xung siêu âm

Phụ lục B

(Tham khảo)

Sơ đồ bố trí ống đo siêu âm đối với các cấu kiện móng khác nhau

Sơ đồ bố trí ống đo siêu âm đối với các cấu kiện móng khác nhau được thể hiện trên Hình B.1



CHÚ DẪN:

- 1 Ống đo siêu âm
- 2 Mặt cắt siêu âm giữa hai ống

CHÚ THÍCH: Bố trí ống đo siêu âm trong các cấu kiện móng khác nhau

- a) Khi đường kính cọc $\phi \leq 60$ cm (2 ống, góc giữa các ống là 180°);
- b) Khi đường kính cọc $60 \text{ cm} < \phi \leq 100$ cm (3 ống, góc giữa các ống là 120°);
- c) Khi đường kính cọc $\phi > 100$ cm (≥ 4 ống, góc giữa các ống là $\leq 90^\circ$);
- d) Đối với tường trong đất;
- e) Đối với cọc Ba - ret.

Hình B.1 - Sơ đồ bố trí ống đo siêu âm

Phụ lục C

(Tham khảo)

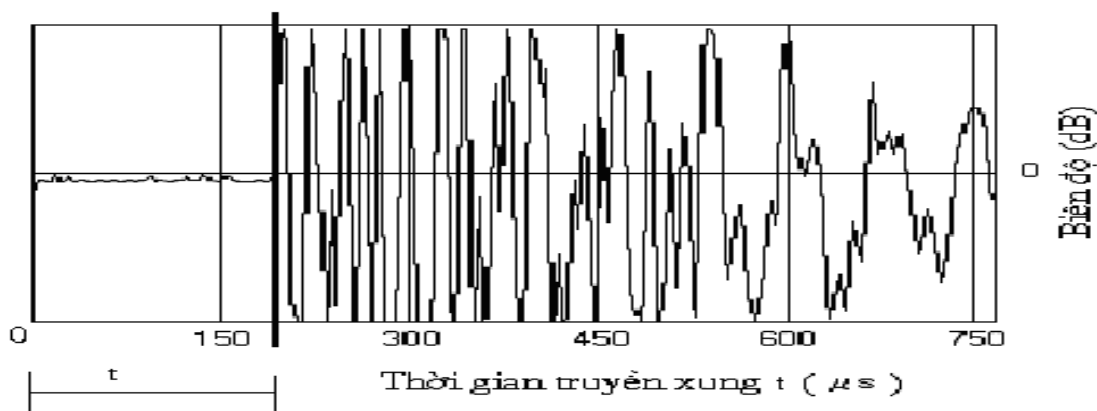
Xác định tính đồng nhất và khuyết tật của bê tông

C.1 Xác định tính đồng nhất và khuyết tật của bê tông theo các đặc trưng của xung siêu âm

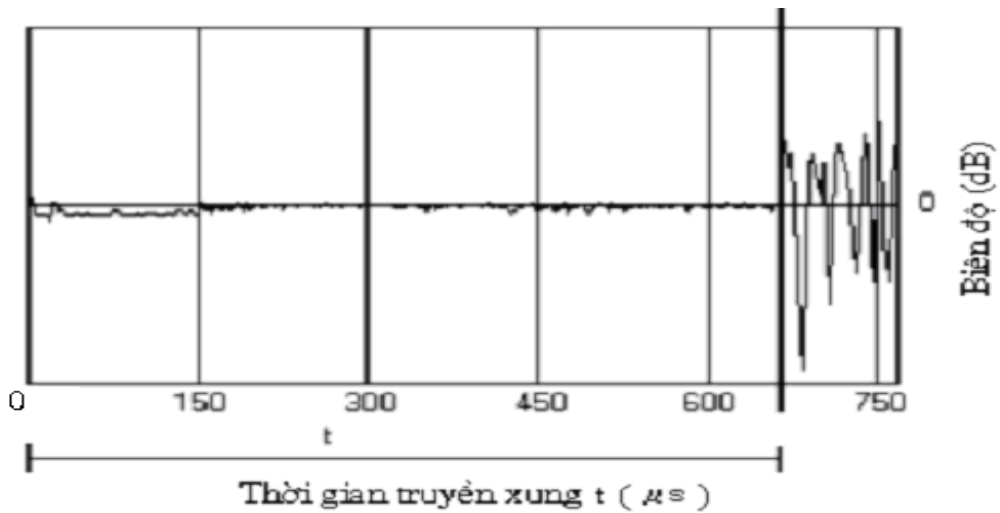
C.1.1 Tính đồng nhất của bê tông cọc được hiểu là sự đồng đều về chất lượng bê tông theo chiều dài thân cọc và mặt cắt tiết diện cọc. Trong phương pháp xung siêu âm vùng bê tông có tính đồng nhất thể hiện ở sự ổn định và đồng đều của vận tốc truyền xung. Khi biểu đồ vận tốc truyền xung siêu âm có sự thay đổi theo chiều giảm lớn hơn 20 % thì xuất hiện khuyết tật. Vùng bê tông không có khuyết tật xung có biên độ biến đổi bình thường, vùng xuất hiện khuyết tật biên độ xung suy giảm rõ rệt. Các biểu đồ biểu diễn sự thay đổi về thời gian, biên độ xung và vận tốc truyền xung được thể hiện ở các (xem Hình C.1, C.2 và C.3), trong đó trục tung của biểu đồ là biên độ xung hoặc độ sâu thí nghiệm trực hoành là thời gian hoặc vận tốc truyền xung.

C.1.2 Khi mức độ suy giảm vận tốc truyền xung lớn hơn 20 %, cần xem thêm các nguyên nhân khác như khả năng và điều kiện chịu lực của cọc, phạm vi vùng nghi có khuyết tật của cọc cả theo chiều đứng cũng như trên toàn bộ tiết diện ngang của cọc, vai trò của cọc có khuyết tật và của cả móng cọc đó, khả năng sửa chữa ... Để kiến nghị cần hay không cần xử lý và phương pháp xử lý hoặc xét sự giảm yếu của cọc trong tính toán.

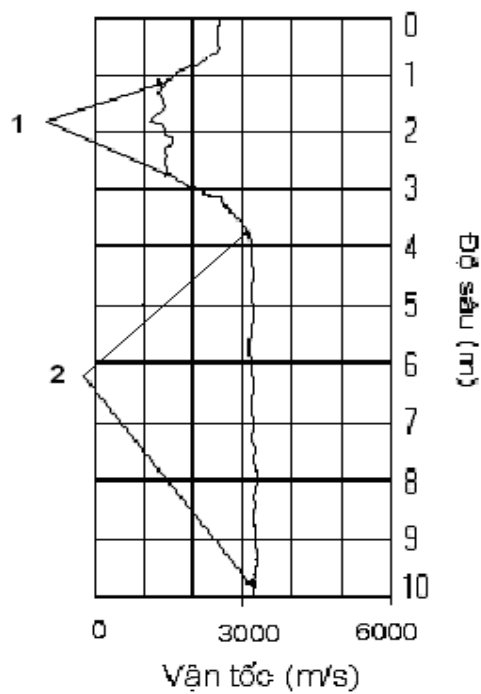
C.1.3 Trong quá trình xử lý kết quả thí nghiệm cần phân biệt để xử lý hoặc loại bỏ các xung bị ảnh hưởng do nhiễu (xem Hình C.4).



Hình C.1 - Biểu đồ xung siêu âm truyền qua vùng bê tông không có khuyết tật



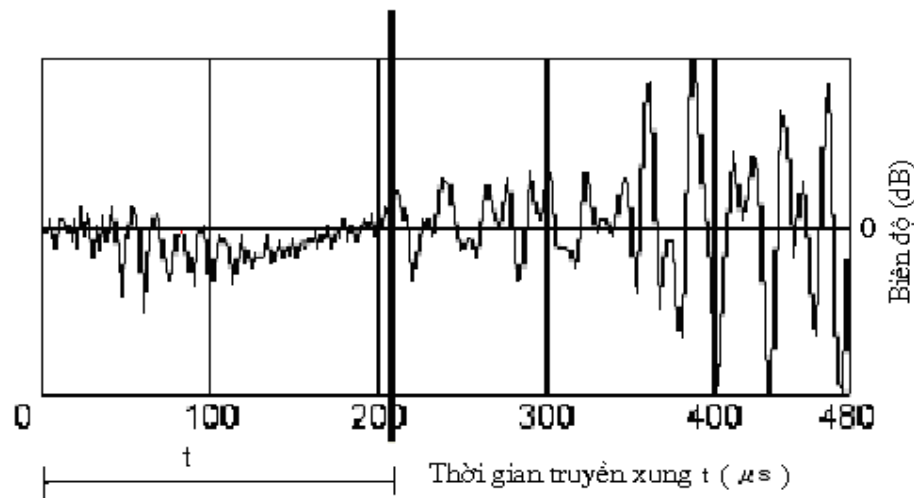
Hình C.2 – Biểu đồ xung siêu âm đi qua vùng bê tông có khuyết tật, biên độ giảm thời gian truyền xung tăng mạnh.



CHÚ DẪN:

- 1 Vùng bê tông thân cọc có khuyết tật
- 2 Vùng bê tông thân cọc đồng nhất, vận tốc truyền xung ổn định đồng đều

Hình C.3 – Sự suy giảm của vận tốc truyền xung siêu âm trong vùng bê tông có khuyết tật



Hình C.4 – Biểu đồ xung siêu âm bị ảnh hưởng do nhiễu.

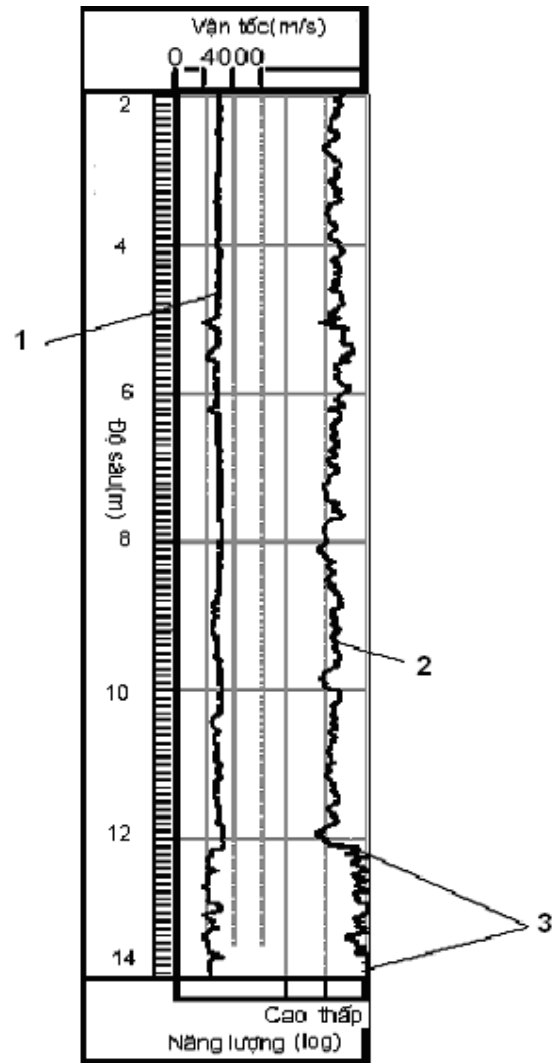
C.1.4 Kết hợp giữa năng lượng và vận tốc truyền xung sẽ cho phép người thí nghiệm đánh giá một cách có hiệu quả về khả năng xuất hiện khuyết tật trên thân cọc khoan nhồi cũng như các cấu kiện móng bê tông khác.

C.1.5 Năng lượng truyền xung siêu âm là một giá trị đo sự vận động của môi trường mà xung truyền qua. Năng lượng truyền xung được tính bằng tích phân các số liệu thu được trong một khoảng sử dụng mà nó được chỉ ra trong bộ đếm dữ liệu. Năng lượng được đo bằng Volt – giây, nhưng trong thực tế giá trị thực bị bỏ qua. Năng lượng thực tế được truyền và nhận bởi phần cứng của thiết bị rất khó để đánh giá một cách định lượng, vì vậy nó chỉ được đánh giá một cách định tính hoặc tương đối. Thông thường giá trị năng lượng được biểu thị theo biểu đồ logarit.

C.1.6 Từ biểu đồ biến thiên năng lượng truyền xung siêu âm tại các độ sâu thí nghiệm (xem Hình C.5), sự xuất hiện khuyết tật trong bê tông được đánh giá tương ứng với độ giảm 50 % năng lượng.

C.2 Xác định vị trí và hình dạng của khuyết tật

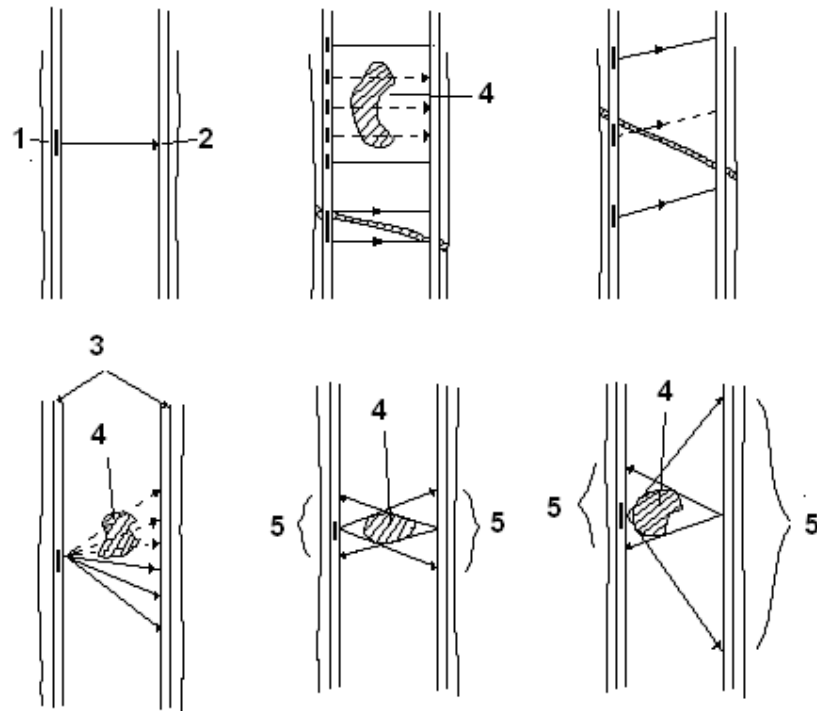
Sau khi xác định cọc bị khuyết tật, nếu như cần xác định hình dạng của khuyết tật dùng phương pháp quét xung siêu âm cả hai phía (xem Hình C.6). Nguyên lý của phương pháp này là cố định một đầu đo tại vị trí có khuyết tật, đầu kia di chuyển theo phương đứng để nhận tia quét. Tại từng vị trí đo phải tính được khoảng cách truyền xung siêu âm (khoảng cách giữa hai đầu đo theo đường chéo), kết hợp nhiều mặt cắt và căn cứ vào vận tốc và năng lượng truyền xung để xác định hình dạng khuyết tật.



CHÚ DẪN:

- 1 Đường biểu diễn vận tốc
- 2 Đường biểu diễn năng lượng
- 3 Vùng bê tông thân cọc có khuyết tật

Hình C.5 – Biểu đồ vận tốc và năng lượng truyền xung siêu âm



CHÚ DẪN: Các vị trí khuyết tật khác nhau trong cấu kiện bê tông

- 1 Đầu phát
- 2 Đầu thu
- 3 Ống đo siêu âm
- 4 Khuyết tật trong bê tông
- 5 Vùng bóng

Hình C.6 - Sơ đồ bố trí đầu thu, phát xung siêu âm để xác định vị trí và hình dạng khuyết tật